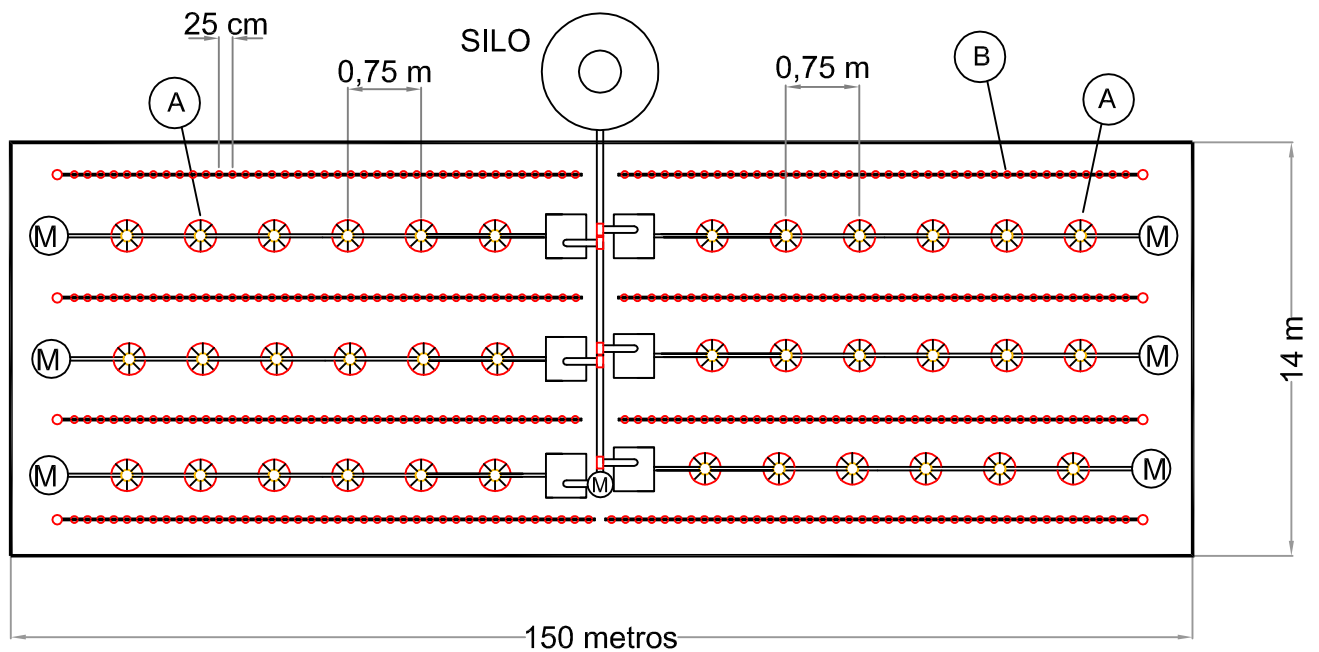


SECCIÓN VERTICAL

A - LINEA DE COMEDERO AUTOMÁTICO IVEGA SF-45 (576 PLATOS).

B - LINEA DE BEBEDEROS NIPPLES (2.304 NIPPLES).



COMEDERO AUTOMÁTICO IVEGA SF-45  
GALPÓN BROILERS: 14 x 150 metros.



DIBUJADO

L.M.P.

ESCALA  
VARIABLE

CROQUIS DISTRIBUCION

IVEGA - DOTEX S.A.  
OFICINA TÉCNICA